

# Sammode — Pierre Guariche



Sammode  
Studio



# Sammode

---

# Pierre Guariche





Sammode – Pierre Guariche		4	
G1	Applique Lampadaire Suspension	Wall lamp Floor lamp Pendant lamp	14
G2	Lampadaire	Floor lamp	24
G3	Applique	Wall lamp	30
G3T	Applique	Wall lamp	
G13	Plafonnier Applique	Ceiling lamp Wall lamp	38
G13A	Suspension	Pendant lamp	
G21	Lampadaire	Floor lamp	48
G24	Lampe à poser	Table lamp	54
G25	Applique Suspension	Wall lamp Pendant lamp	60
G30	Lampadaire	Floor lamp	66
G32	Applique	Wall lamp	72
G320	Applique	Wall lamp	
G50	Lampe à poser	Table lamp	78
G54	Lampadaire	Floor lamp	84
G60	Lampe à poser	Table lamp	90
G61	Lampe à poser	Table lamp	
Synopsis de la collection		Collection Summary	96
G comme Guariche		G for Guariche	102
L'univers Sammode Studio		The world of Sammode Studio	108



# Sammode — Pierre Guariche



Applique G1, créée en 1951 | Wall lamp G1, created in 1951.



Le lampadaire G54, créé en 1959 | The floor lamp G54, designed in 1959.

**Sammode réédite une sélection de luminaires imaginés dans les années 1950 par l'un des créateurs-phares français : Pierre Guariche.**

S'il est un domaine dans lequel il excellait, c'est bien le luminaire. Le designer et architecte d'intérieur Pierre Guariche en est un des créateurs les plus féconds des années 1950. En témoigne sa fructueuse collaboration avec l'éditeur de lampes Disderot, dont il fut, à cette période, le concepteur attitré et pour lequel il développa plus d'une quarantaine de spécimens qui ont marqué leur époque.

Pierre Guariche a conçu une gamme complète de luminaires ou, plus exactement, des « familles » — lampe de bureau, lampadaire, applique, suspension...—, qui combinent tous les besoins identifiés de chaque espace. Ses luminaires offrent un grand confort d'utilisation — aucune source lumineuse n'est apparente — et une qualité de lumière idoine : éclairage général ou de circulation, d'ambiance ou ponctuel, doux ou puissant, voire diffusé par réflexion.

Que Sammode choisisse aujourd'hui de rééditer certains de ces modèles est tout sauf un hasard. Depuis nombre d'années en effet, notre quête esthétique et technologique n'est

pas sans évoquer celle prônée, jadis, par Guariche. Les affinités sont légion. Elles ont en particulier un nom : l'innovation.

L'homme a inventé une grande variété de dispositifs : balancier orientable, porte-à-faux, potence pivotante ou basculante, bras articulé à l'aide de rotules et de sphères-contrepois... Chez lui : aucun stylisme gratuit, ni détail non justifié, que ce soit techniquement ou fonctionnellement.

Pierre Guariche a mis en place les codes d'une esthétique radicale, sinon avant-gardiste. D'un côté, des lignes pures et des formes inédites. De l'autre, une dimension technique novatrice et une intelligence des matériaux, notamment pour le métal.

Concepteur-fabricant, Sammode met au service de cette nouvelle collection son expertise industrielle dans la fabrication des luminaires, en particulier la justesse de l'éclairage et une profonde connaissance du travail du métal.

Fidèles au dessin originel et intégrant des technologies contemporaines, les modèles siglés *Sammode — Pierre Guariche* bénéficient, à l'instar de l'ensemble des luminaires Sammode, d'une qualité de réalisation exceptionnelle et d'une fabrication française.





Scène extraite d'un magazine de décoration. À droite, l'applique G12, dessinée par Pierre Guariche | Scene from an interior design magazine. On the right, the wall lamp G12 designed by Pierre Guariche.



Le lampadaire G23, créé en 1952 | The floor lamp G23, created in 1952.



# Sammode—Pierre Guariche



La lampe à poser G24, créée en 1953 | The G24 table lamp, designed in 1953.



La lampe à poser G24, ici dans un bureau | The G24 table lamp used on an office desk.

**Sammode is reissuing a selection of luminaires designed in the 1950s by one of France's most important designers: Pierre Guariche.**

If there was one design discipline in which he excelled it was lighting. Designer and interior architect Pierre Guariche was one of the most prolific luminaire designers of the 1950s. That much is clear from his productive collaboration with lamp manufacturer Disderot, for which he was the preferred designer, and for which he would develop more than 40 influential and groundbreaking pieces.

Pierre Guariche designed the full range of luminaires, or perhaps more accurately families of lamps—desk lamps, floor lamps, wall lamps and pendant lamps—to cover all the needs identified for a given space. His luminaires are hugely comfortable and convenient in use, with no visible light source and an appropriate quality of light, whether intended for general lighting or traffic areas, to create an atmosphere or for a specific use, soft, powerful or even diffused by reflection.

It is anything but a coincidence that Sammode has decided to reissue some of these models today. For many years, our aesthetic and technological quest has not been without

reference to that previously undertaken by Guariche himself. The affinities are legion. And they can be summed up in a single word: innovation.

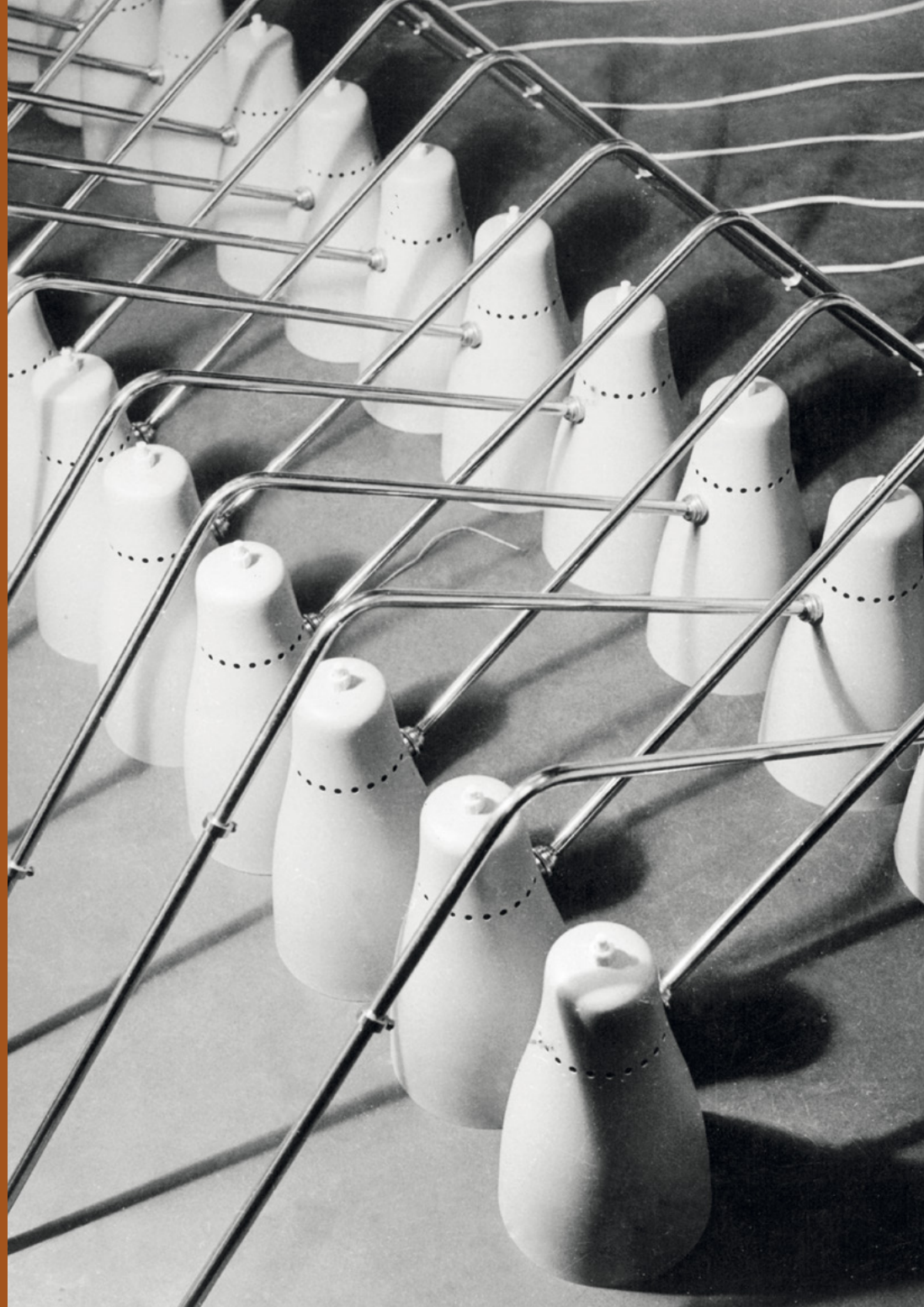
The designer invented an enormous variety of solutions: the adjustable balance arm, the cantilever, the pivoting and tilting arm, the ball-jointed arm and spherical counterweights. In his designs, there is no gratuitous stylistic excess or purposeless detail, whether technically or functionally.

Pierre Guariche introduced the codes of a radical—not to say avant-garde—aesthetic. On the one hand, purity of line and totally original forms. On the other, an innovative technical dimension and a real intelligence in the use of materials, especially metal.

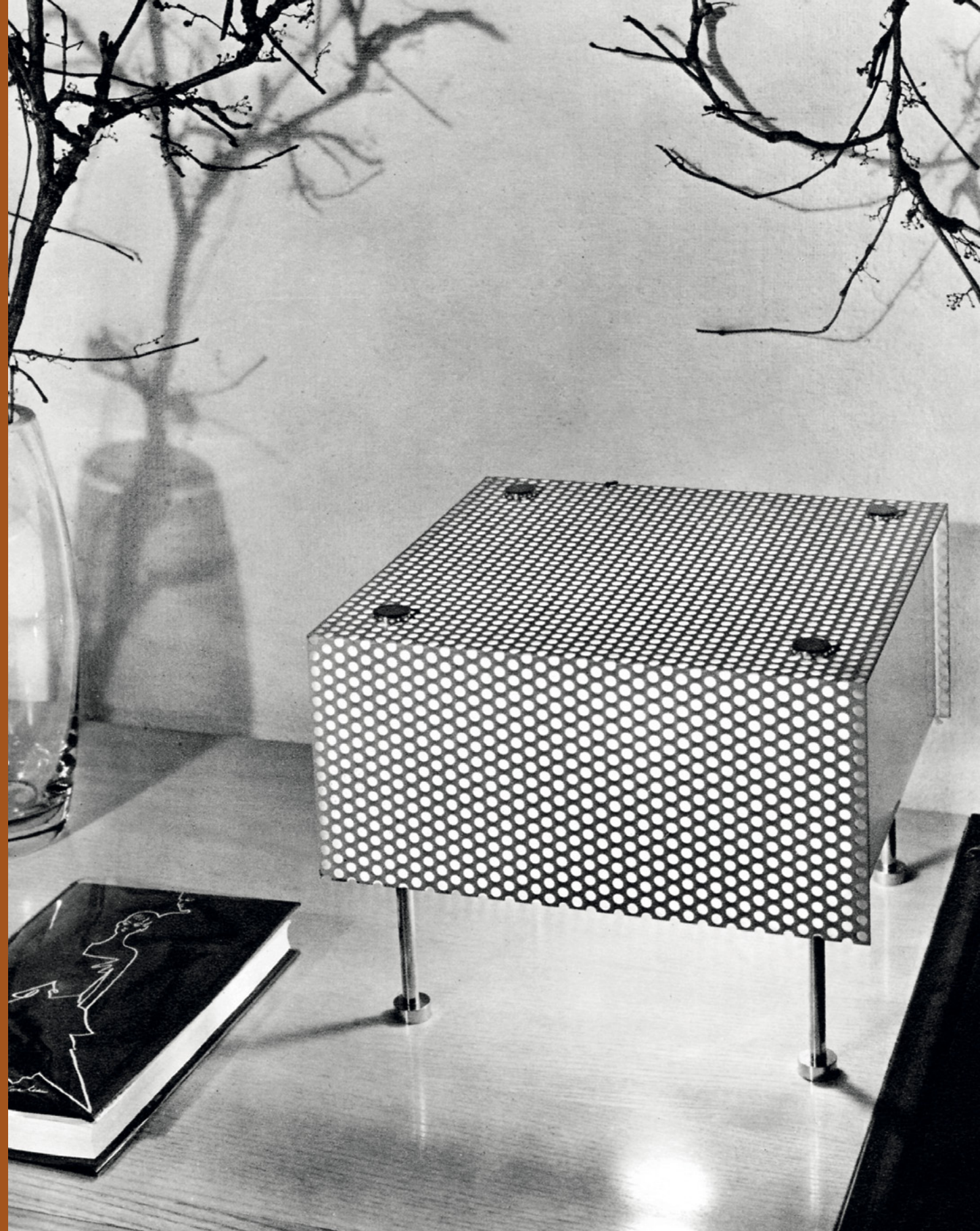
As a designer and manufacturer, Sammode brings to this new collection the full weight of its industrial expertise in luminaire production, and particularly lighting suitability and a deep-rooted knowledge of metalworking.

Faithful to the original designs and incorporating today's technologies, the *Sammode—Pierre Guariche* models benefit, like all Sammode luminaires, from exceptional production quality and French manufacture.



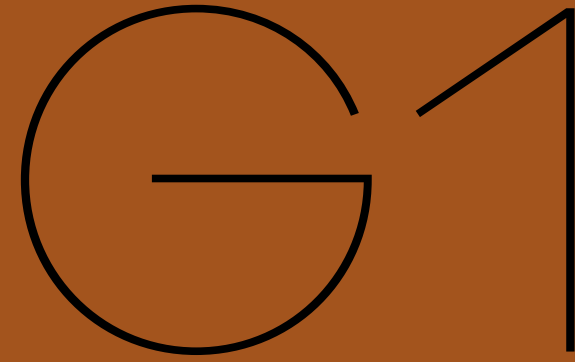


Fabrication de modèles G5 | Manufacturing of G5 luminaires.



Lampe de table G61, créée en 1959 | Table lamp G61, created in 1959.





applique wall lamp  
suspension pendant lamp  
lampadaire floor lamp  
1951

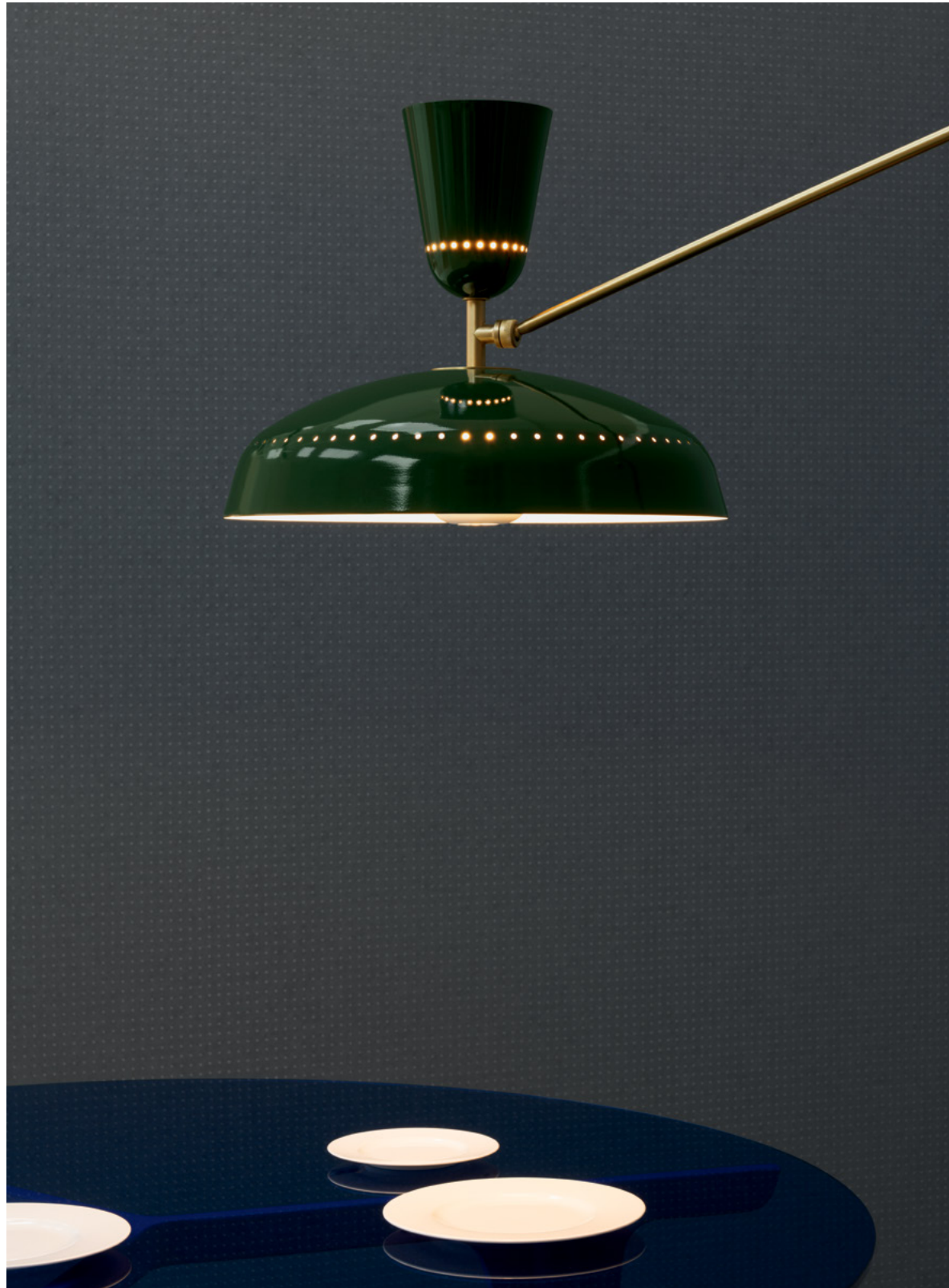














G2

lampadaire floor lamp  
1951

[26]







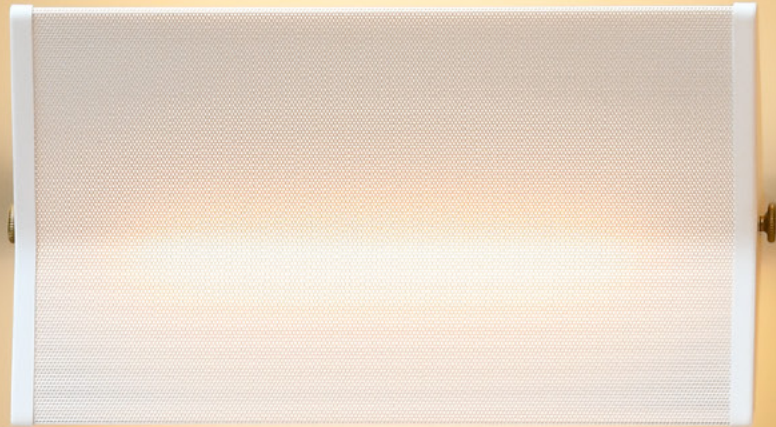




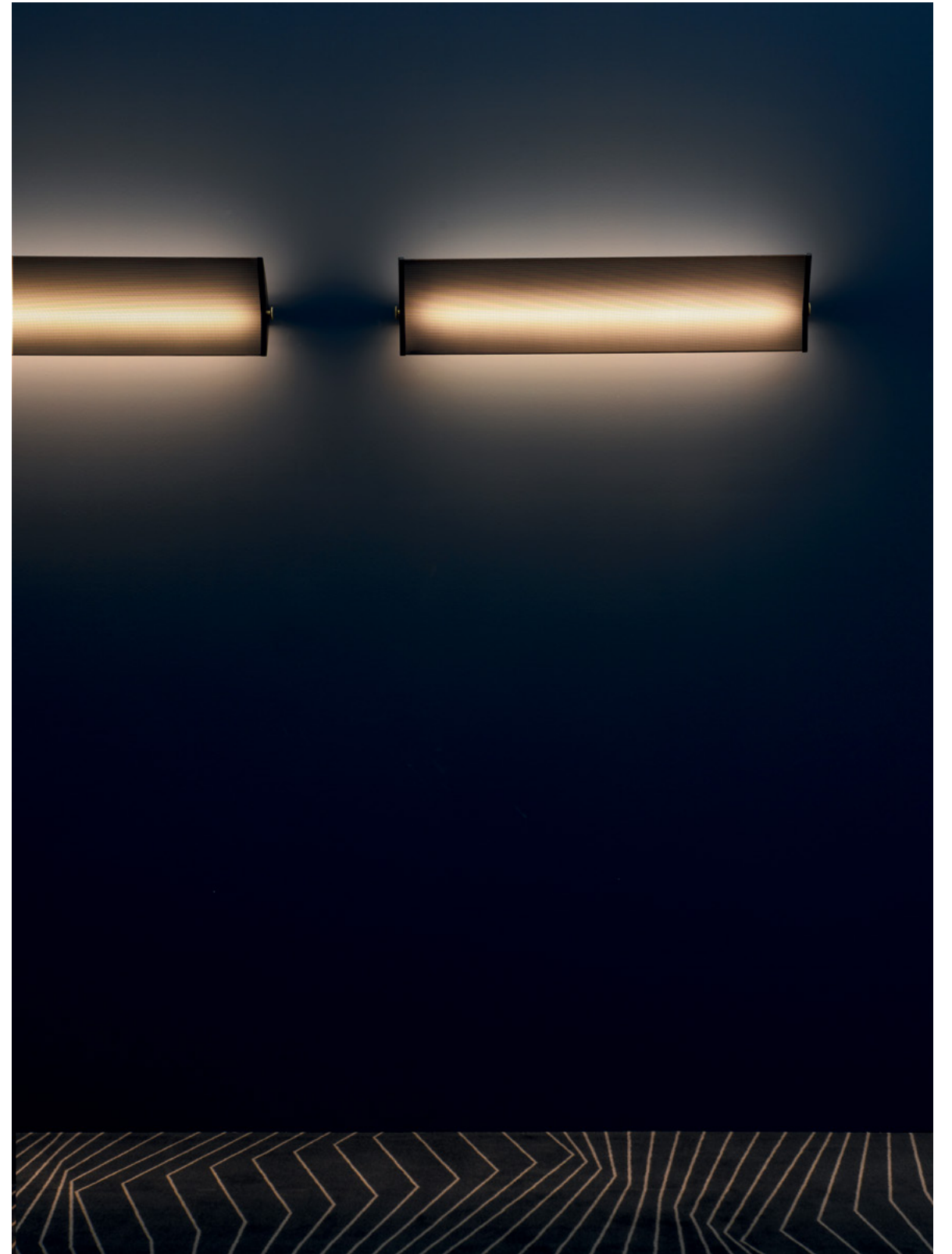
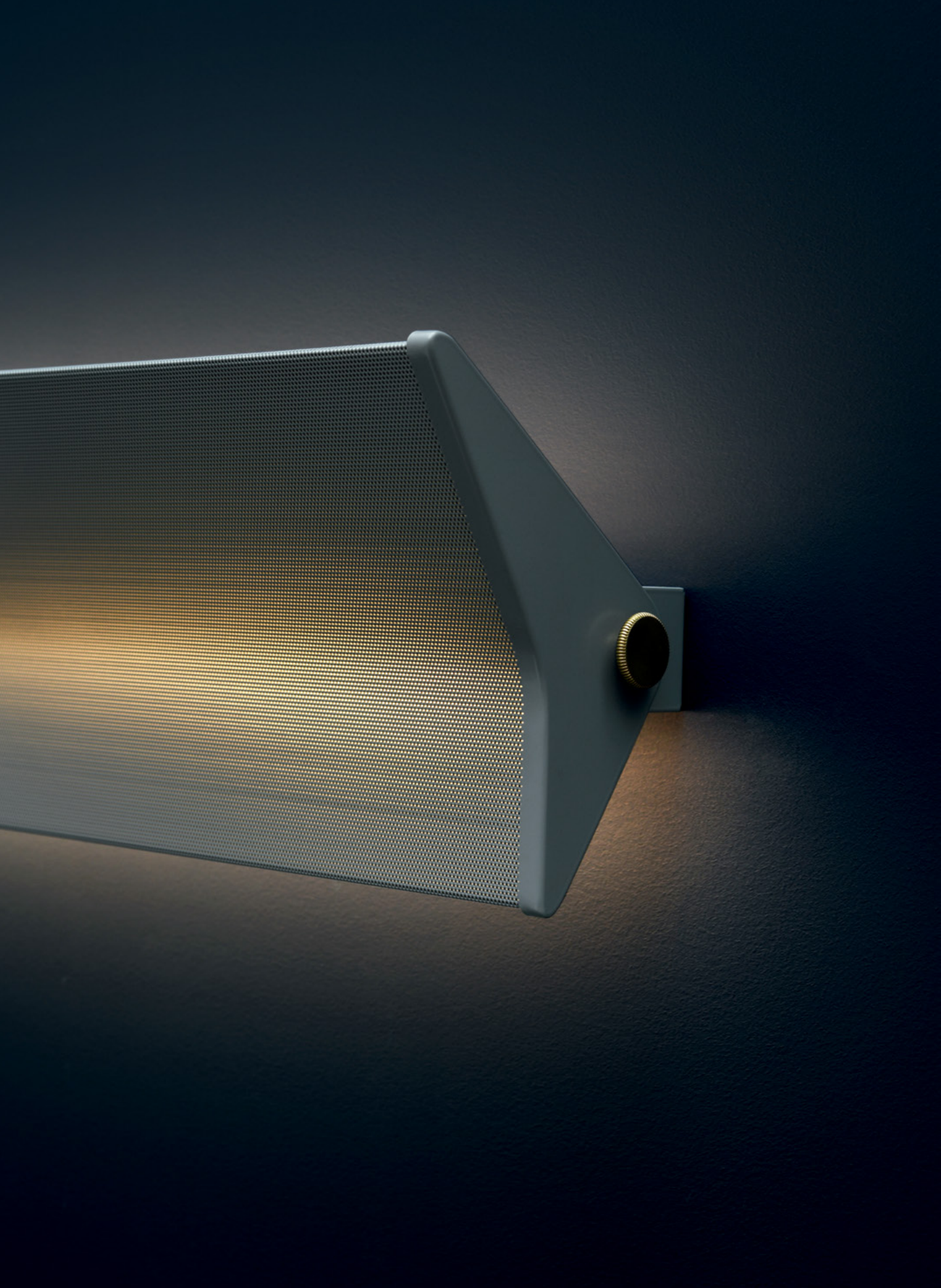
applique wall lamp  
1951













G13  
G13A

plafonnier ceiling lamp  
applique wall lamp  
suspension pendant lamp  
1952













G21

[50]

lampadaire floor lamp  
1951









G24

[56]

lampe à poser table lamp  
1953



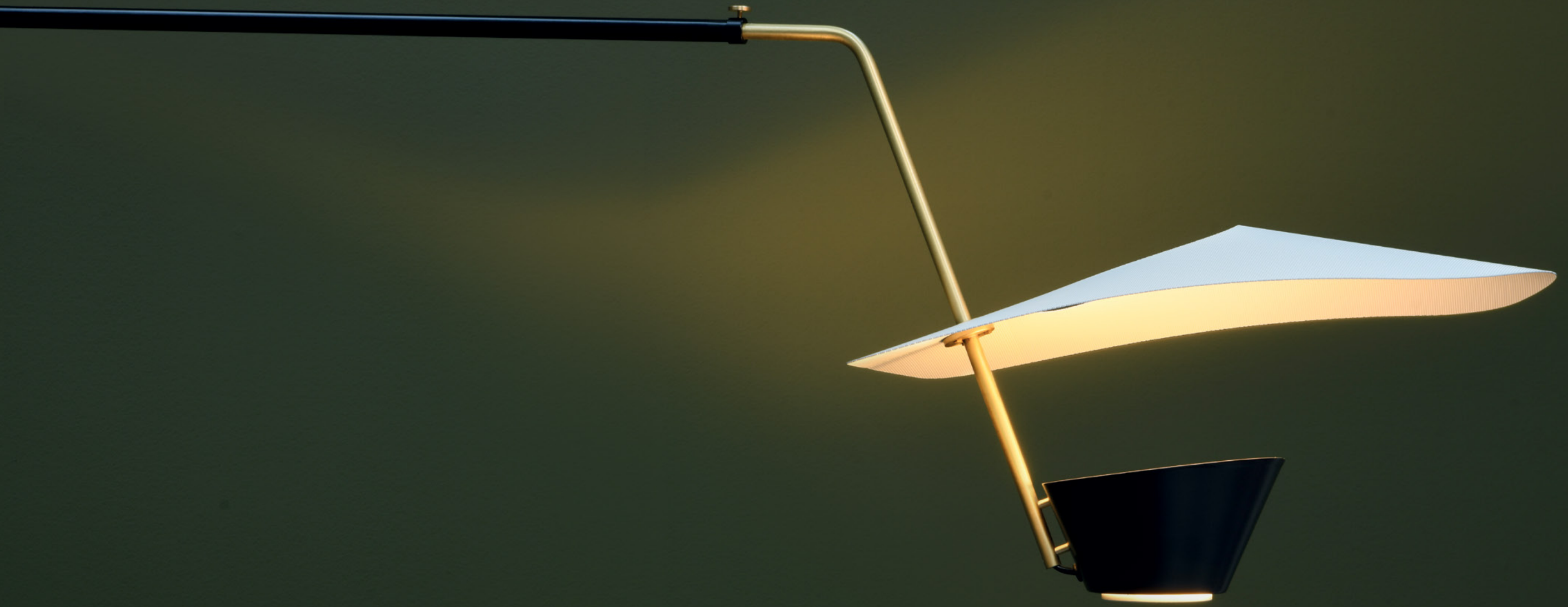




G25

applique wall lamp  
suspension pendant lamp  
1951





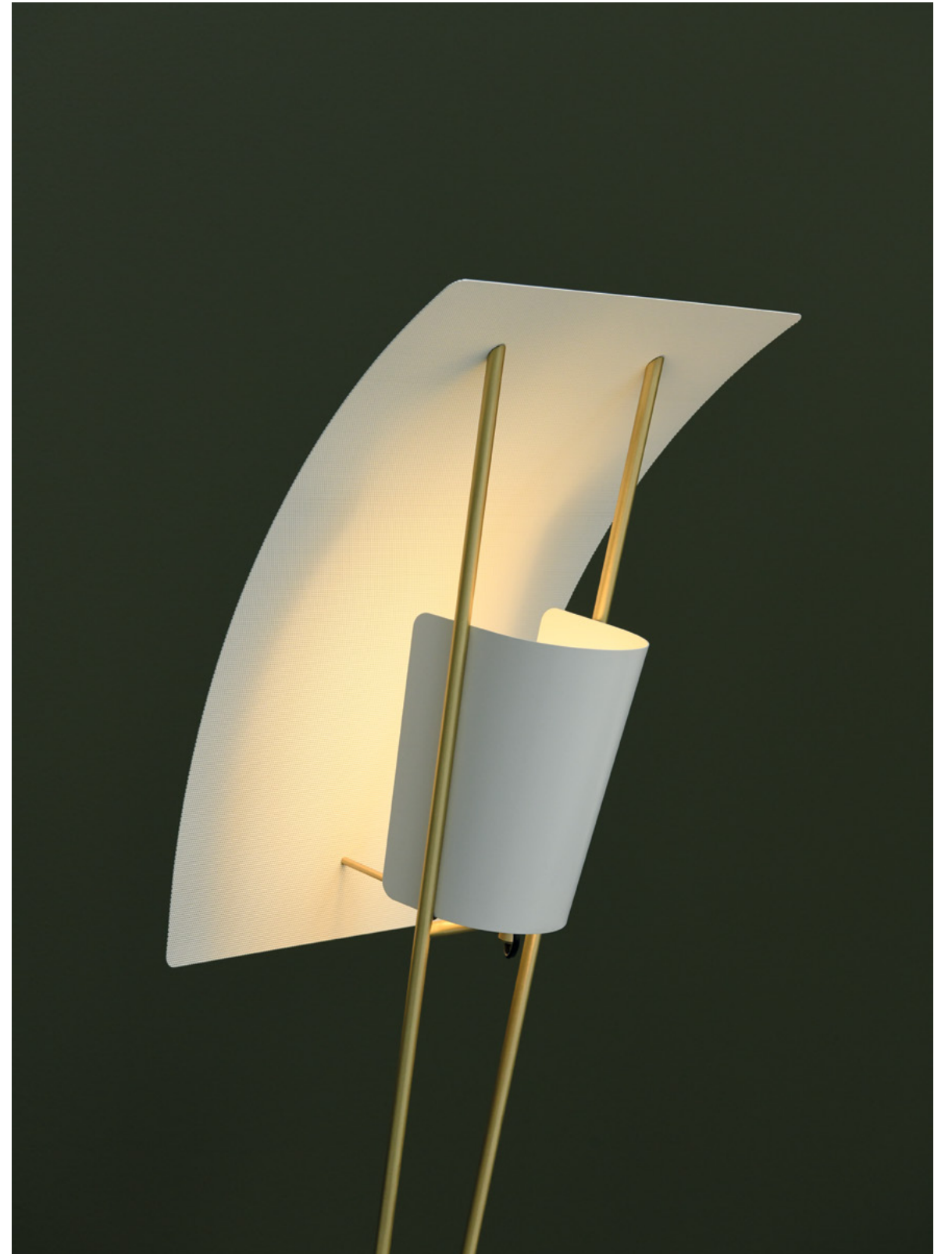




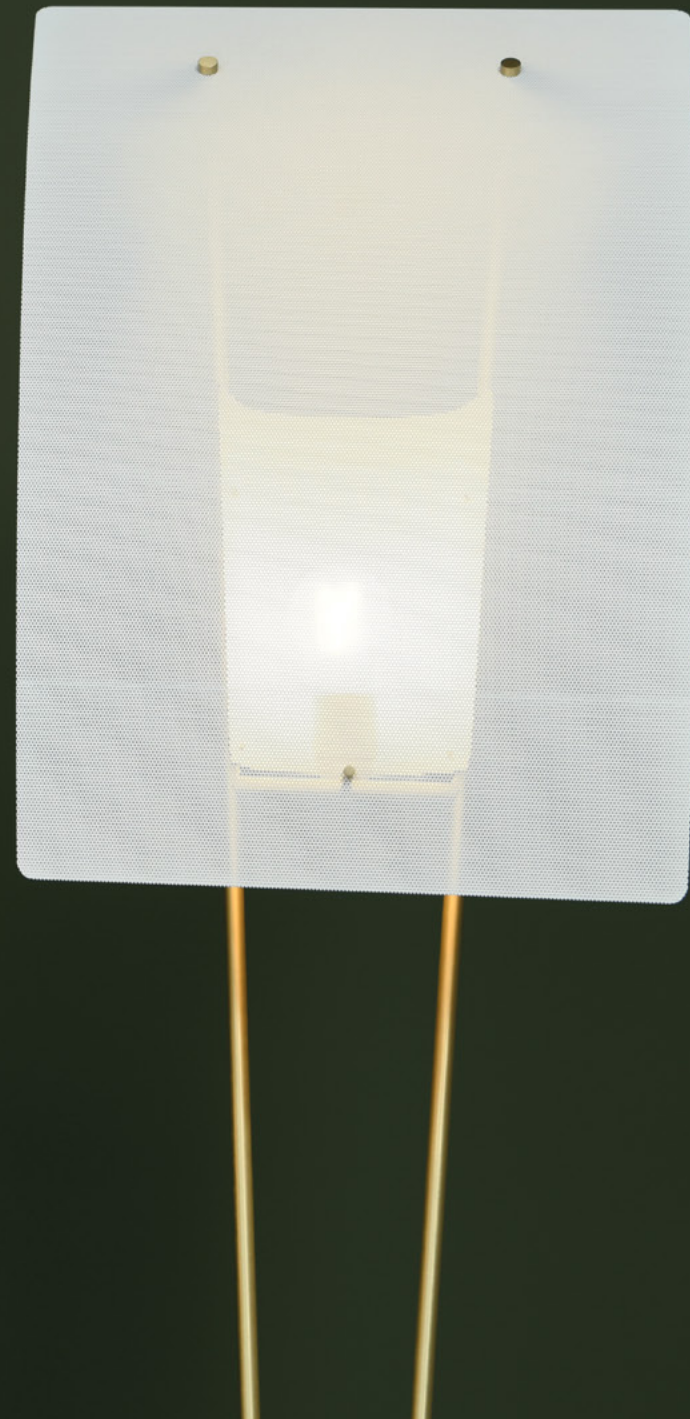
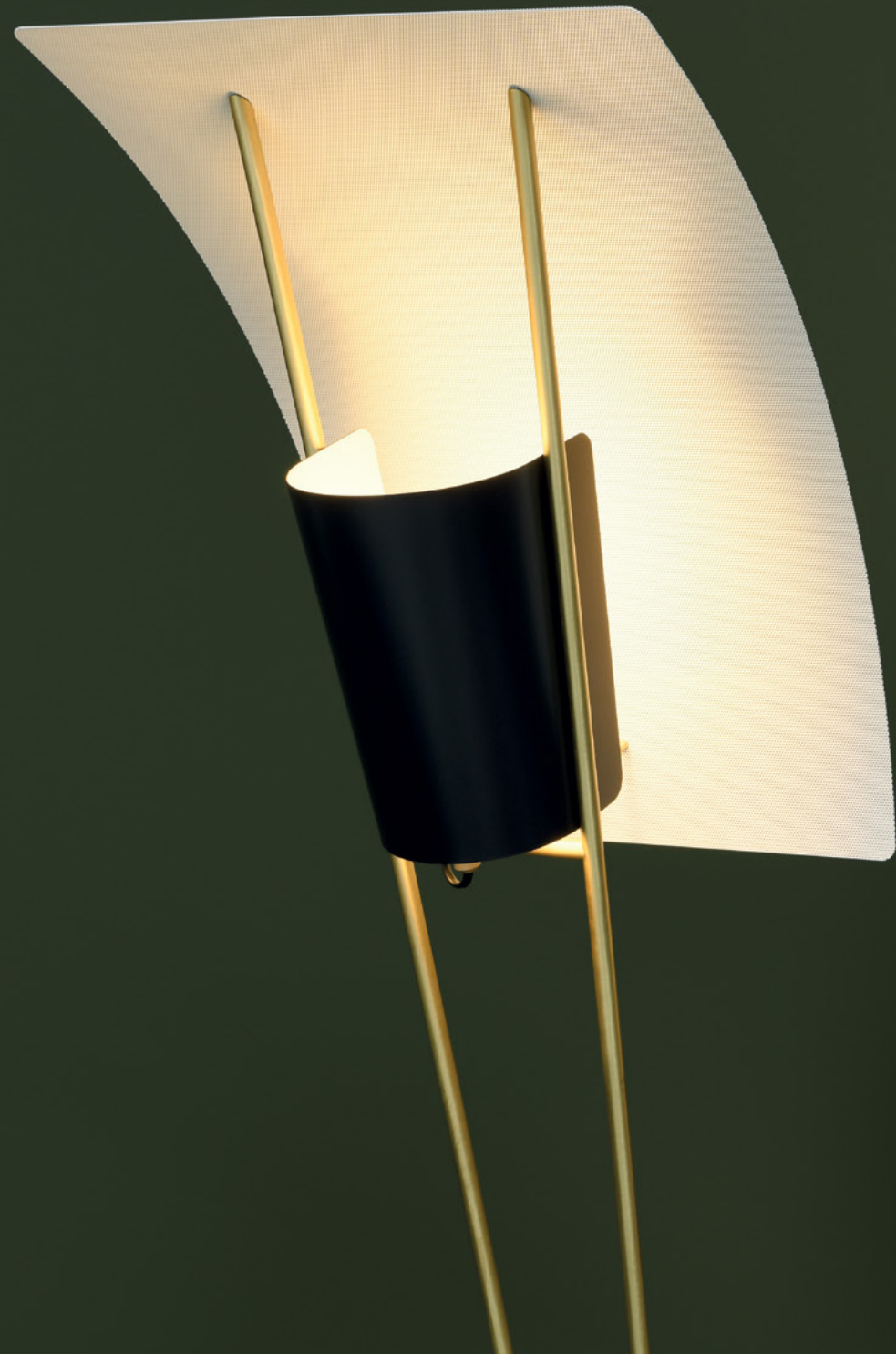
E30

[68]

lampadaire floor lamp  
1952



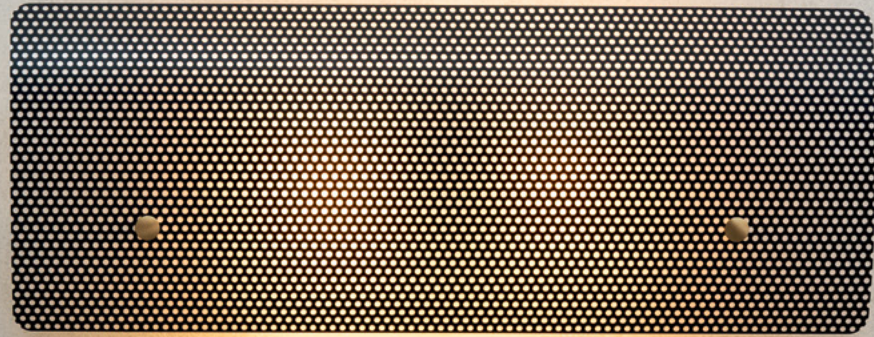




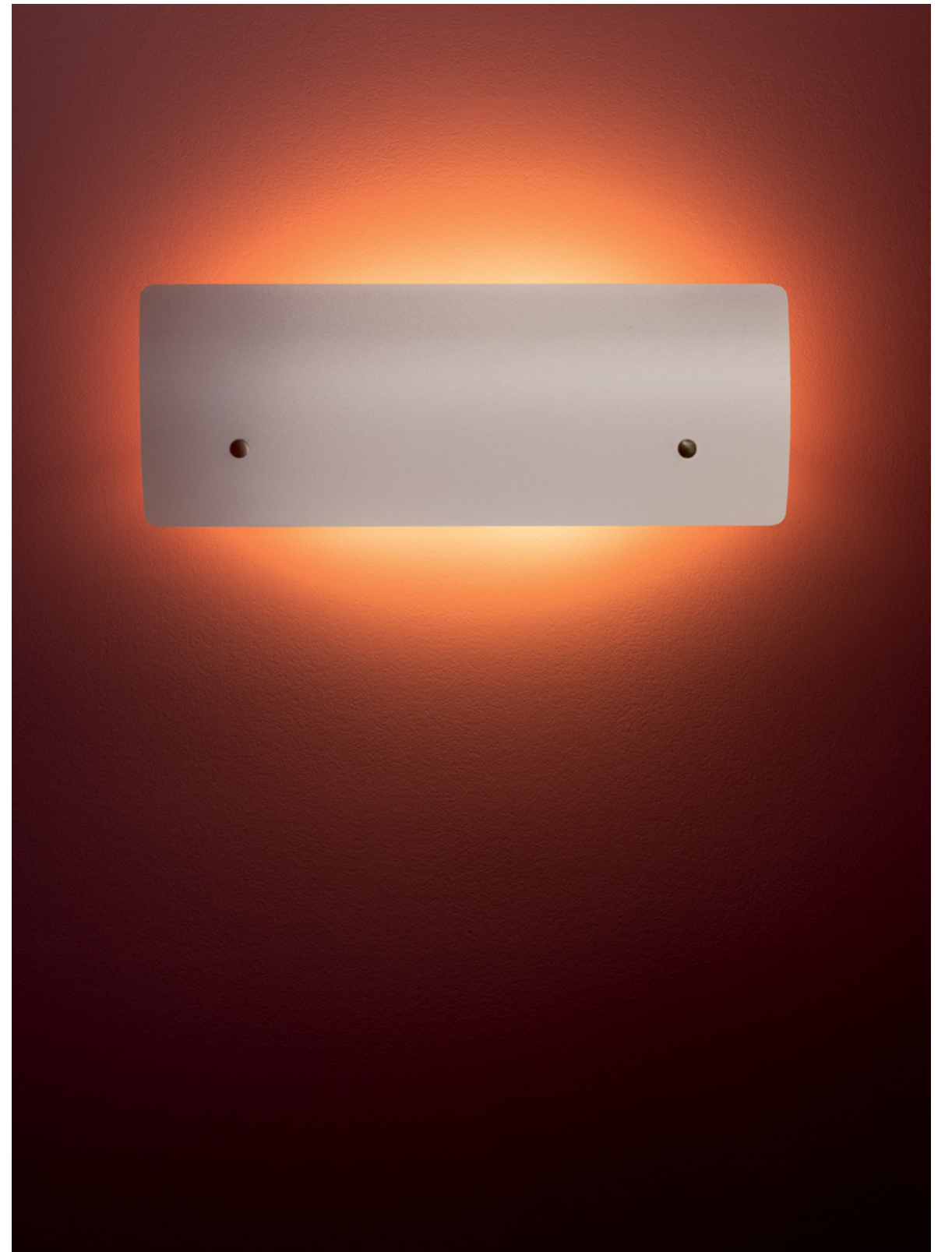
ES2  
ES20

applique wall lamp  
1954











G50

lampe à poser table lamp  
1958

[80]





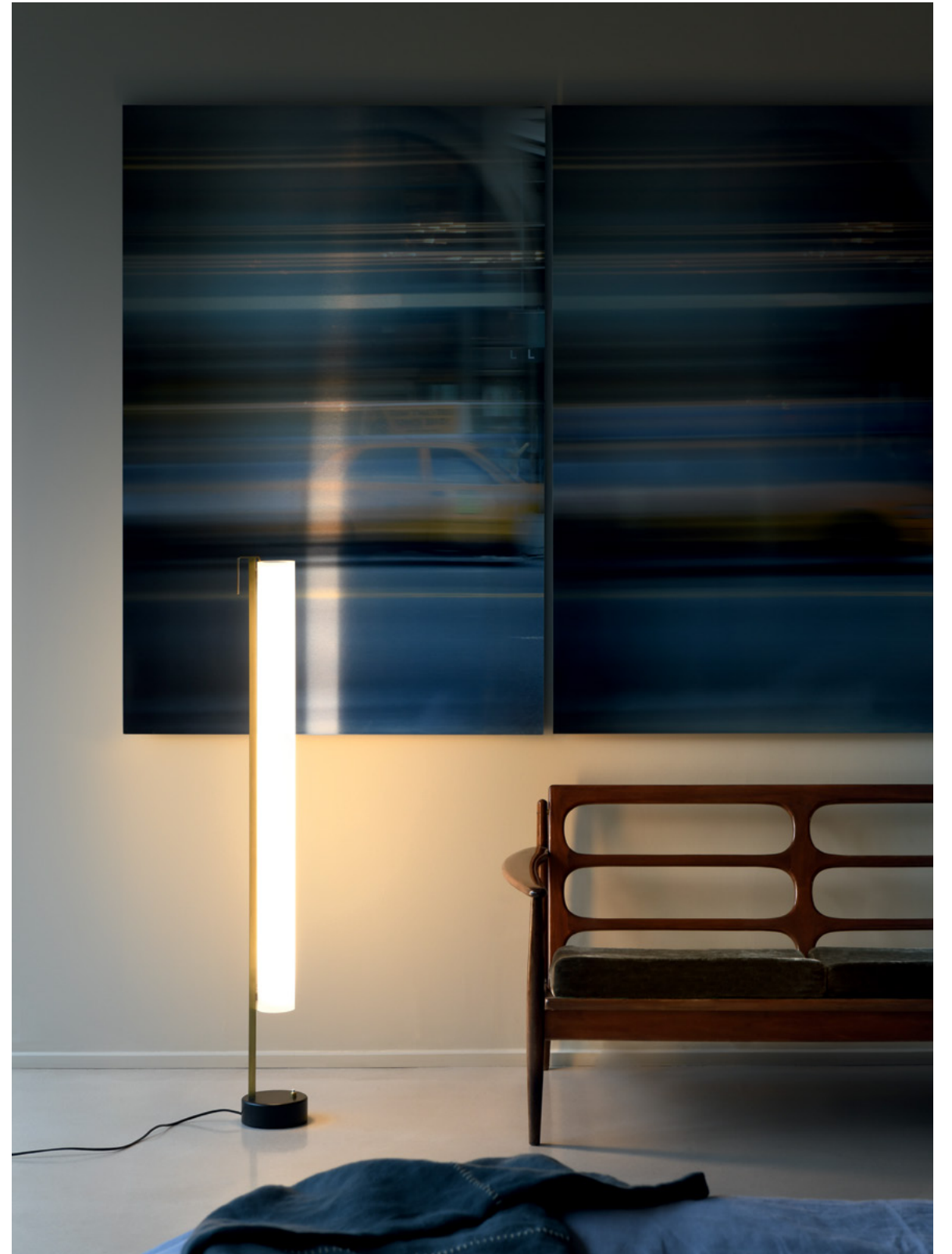


G54

lampe à poser table lamp  
1959

[86]











GG60

GG61

lampes à poser table lamps  
1959

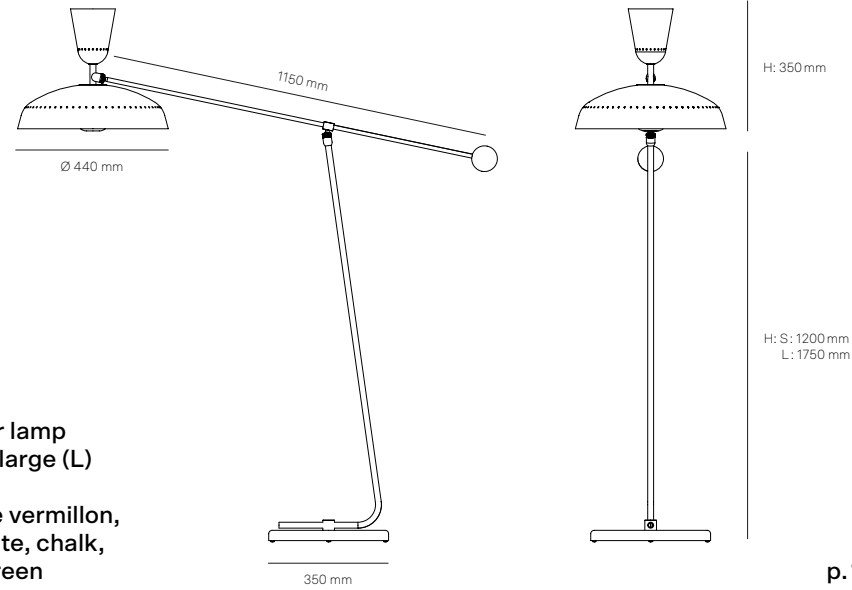






# synopsis de la collection collection summary

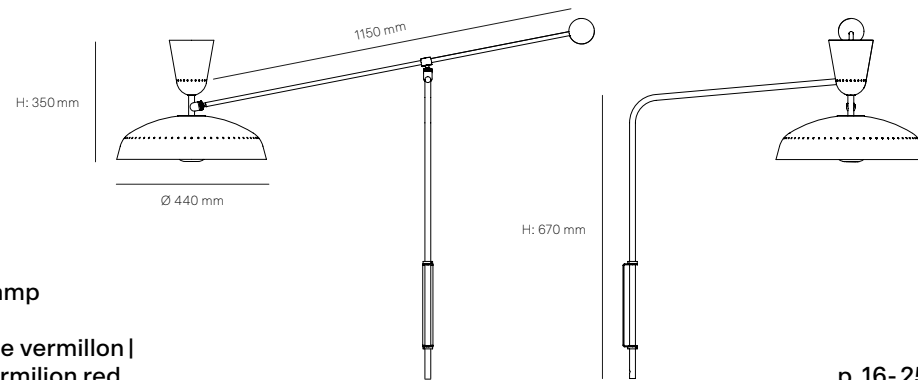
## G1



Type : lampadaire | floor lamp  
Dimensions : small (S), large (L)  
Couleurs | colors :  
noir, blanc, craie, rouge vermillon,  
vert anglais | black, white, chalk,  
vermilion red, british green

p. 16-25

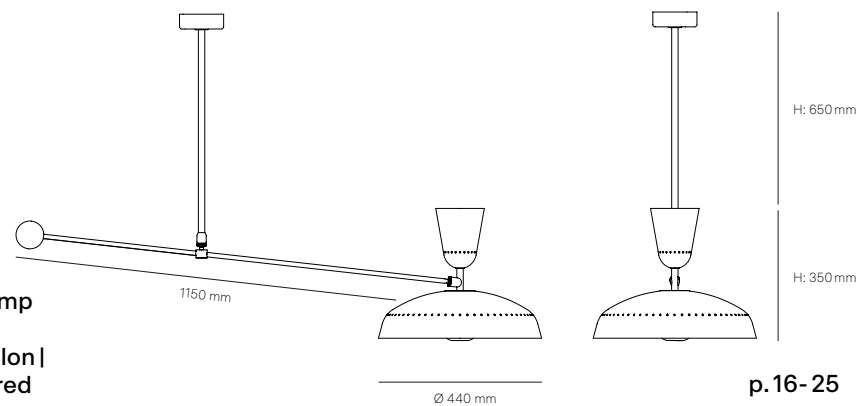
## G1



Type : applique | wall lamp  
Couleurs | colors :  
noir, blanc, craie, rouge vermillon |  
black, white, chalk, vermilion red

p. 16-25

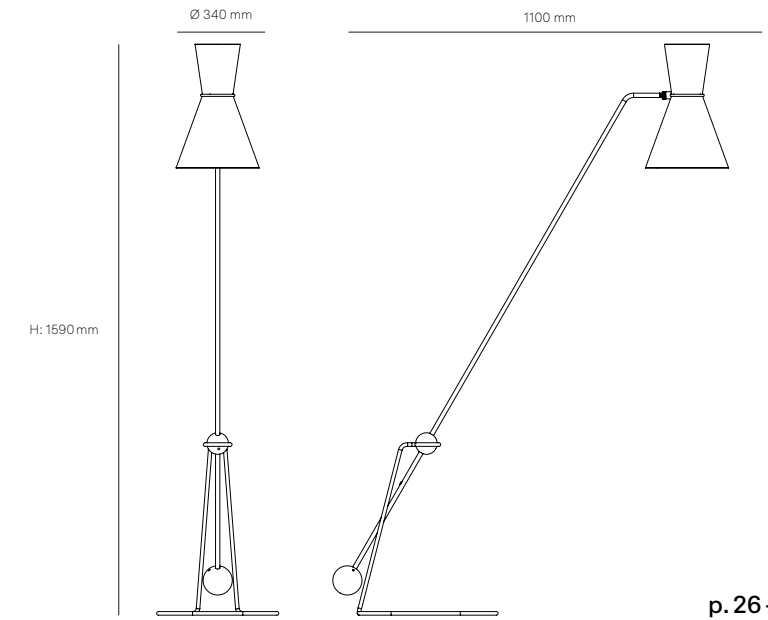
## G1



Type : suspension | pendant lamp  
Couleurs | colors :  
noir, blanc, craie, rouge vermillon |  
black, white, chalk, vermilion red

p. 16-25

## G2



Type : lampadaire | floor lamp

p. 26-31

## G3



Type : applique | wall lamp  
Couleurs | colors :  
noir, blanc, gris | black, white, grey



p. 32-39

## G3T

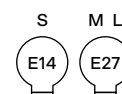


Type : applique | wall lamp  
Couleurs | colors :  
noir, blanc, gris | black, white, grey

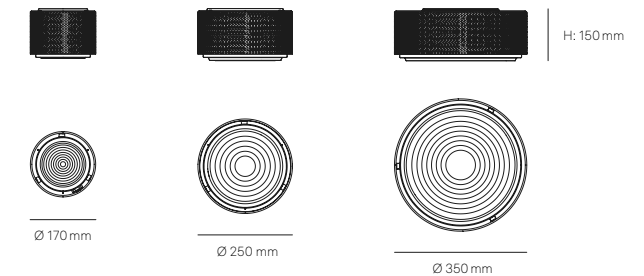


p. 32-39

## G13



Type : applique | wall lamp  
& plafonnier | ceiling lamp  
Dimensions : S, M, L  
Couleurs | colors :  
noir, blanc, gris | black, white, grey



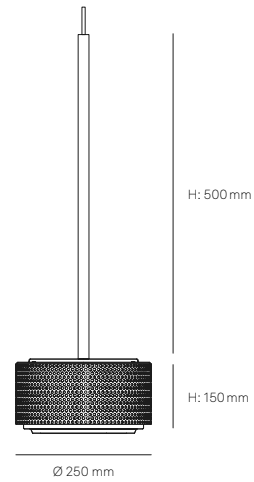
p. 40-49



# G13A



Type : suspension | pendant lamp  
Couleurs | colors :  
noir, blanc, gris | black, white, grey

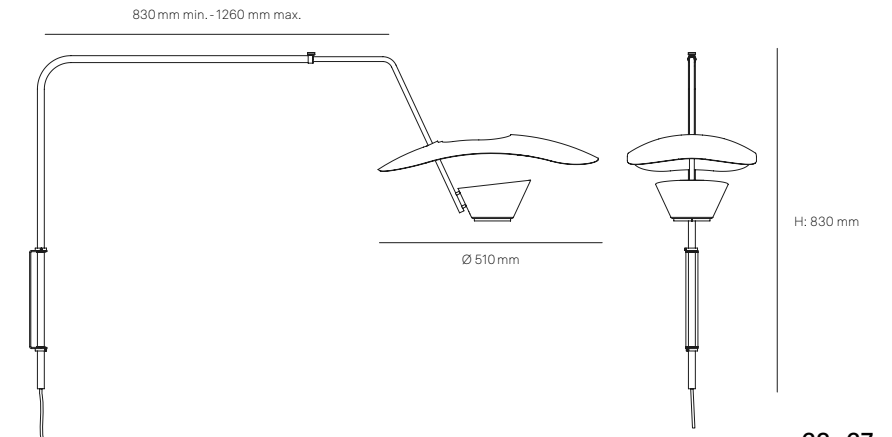


p. 40 - 49

# G25



Type : applique | wall lamp  
Couleurs | colors :  
noir-blanc | black-white

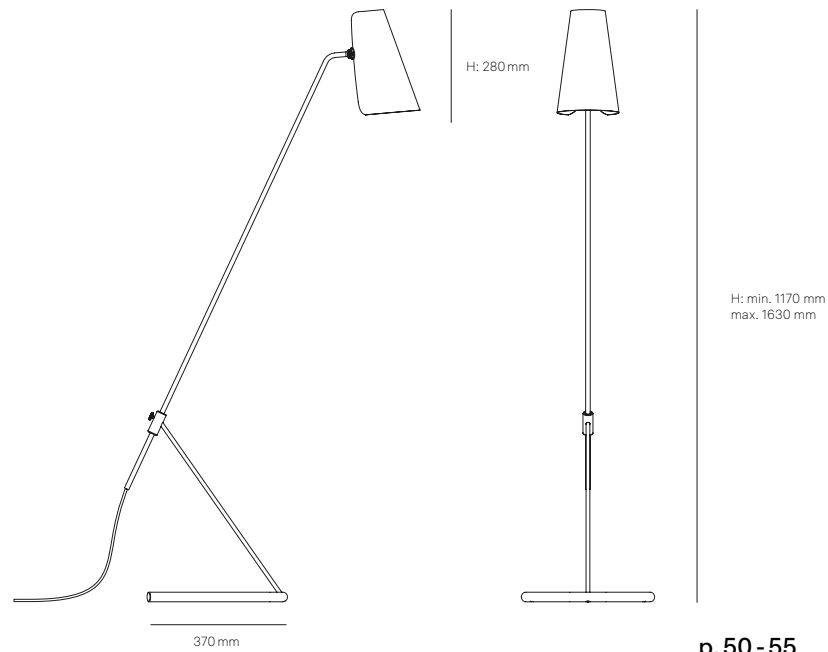


p. 62 - 67

# G21



Type : lampadaire | floor lamp  
Couleurs | colors :  
blanc-blanc, noir-blanc |  
white-white, black-white

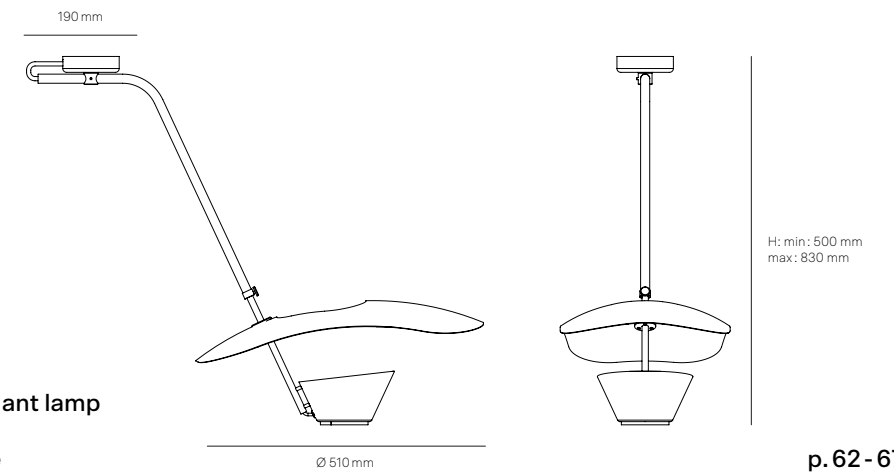


p. 50 - 55

# G25



Type : suspension | pendant lamp  
Couleurs | colors :  
noir-blanc | black-white

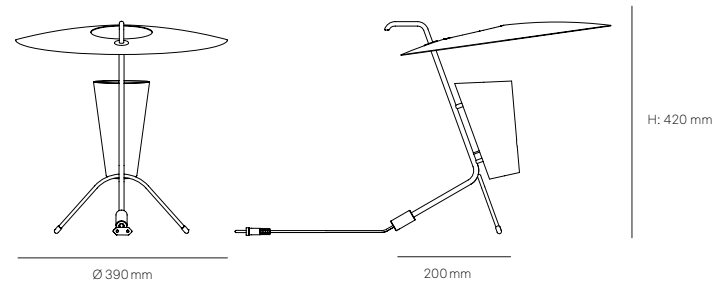


p. 62 - 67

# G24



Type : lampe à poser | table lamp  
Couleurs | colors :  
noir, sable, rouge vermillon, vert anglais  
black, sand, vermilion red, british green

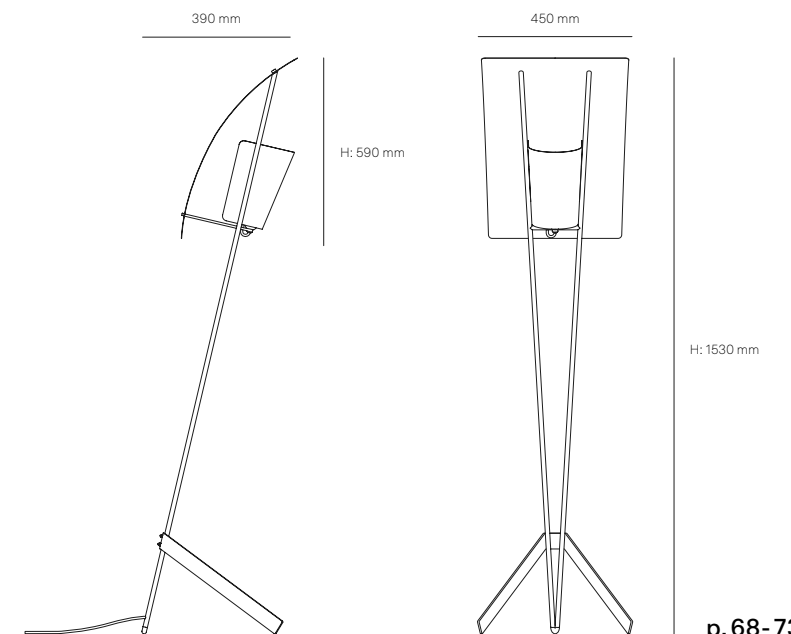


p. 56 - 61

# G30

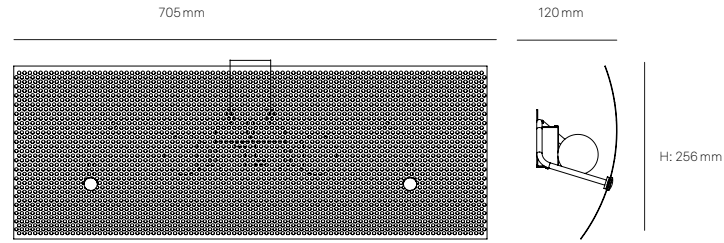


Type : lampadaire | floor lamp  
Couleurs | colors :  
noir-blanc, blanc-blanc | black-  
white, white-white



p. 68 - 73

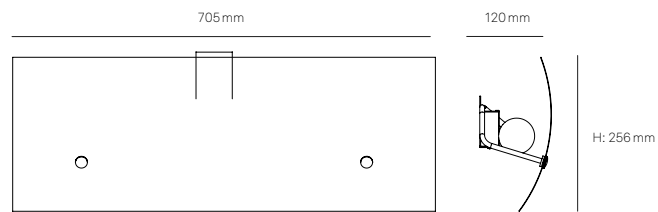
# G32



Type : applique | wall lamp  
Couleurs | colors :  
blanc | white

p. 74 - 79

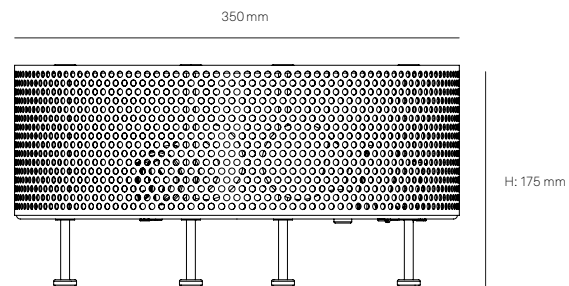
# G320



Type : applique | wall lamp  
Couleurs | colors :  
noir, blanc | black, white,

p. 74 - 79

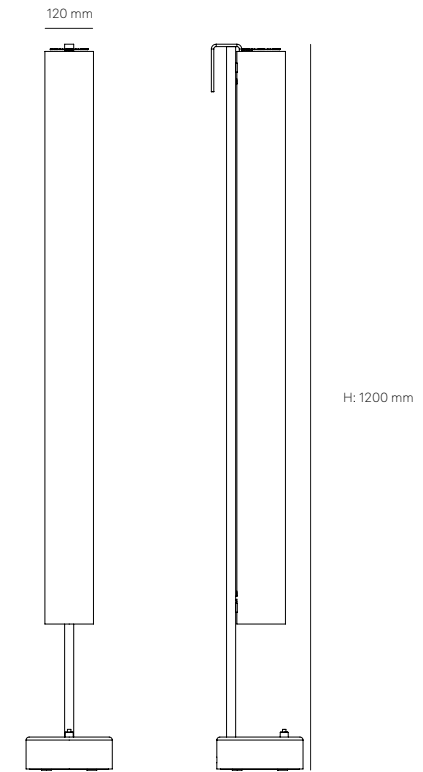
# G50



Type : lampe à poser | table lamp  
Couleurs | colors :  
noir, blanc | black, white

p. 80 - 85

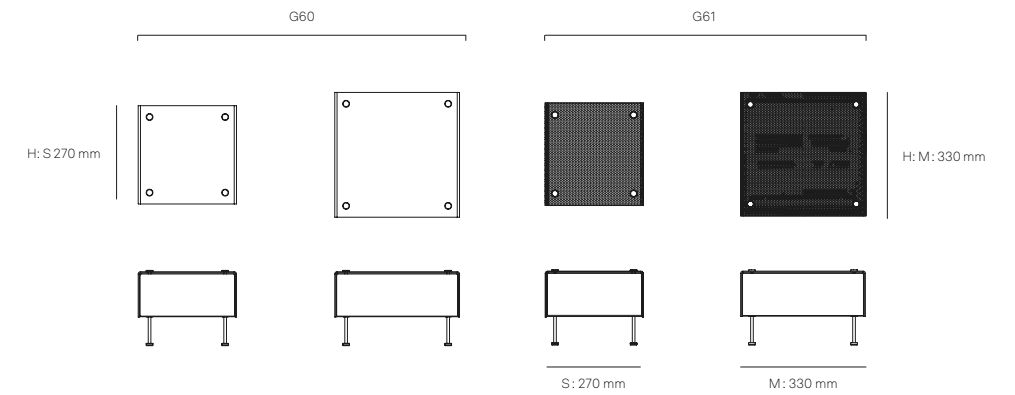
# G54



Type : lampadaire | floor lamp

p. 86 - 91

# G60 G61



Type : lampe à poser | table lamp  
Couleurs | colors :  
G60 : noir-blanc | black-white  
G61 : blanc-blanc | white-white

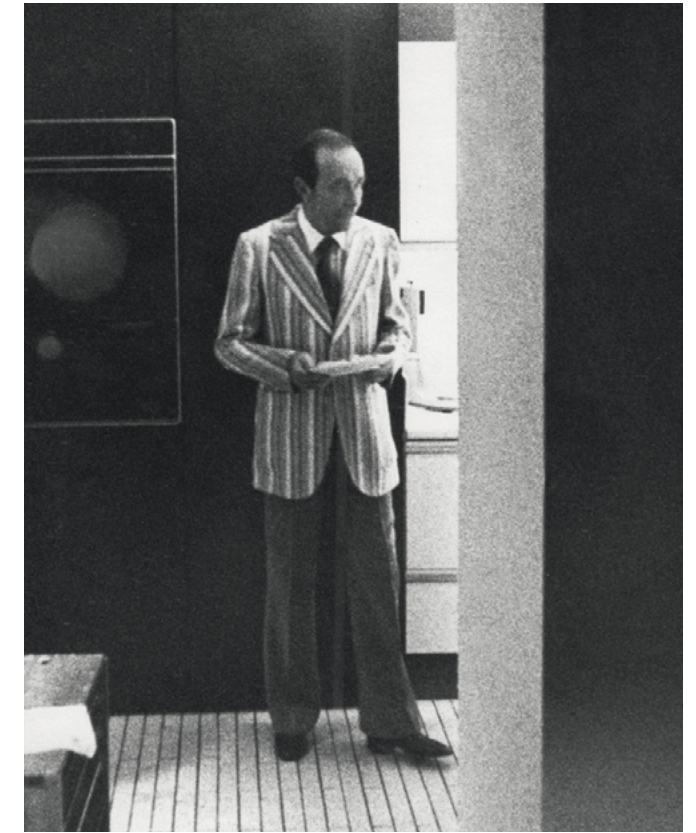
p. 92 - 97



# G comme Guariche



Pierre Guariche dans les bureaux de son agence parisienne | Pierre Guariche at his Parisian studio.



Pierre Guariche dans sa dernière résidence parisienne, rue Dombasle (Paris 15<sup>e</sup>)  
Pierre Guariche at his last Parisian home, rue Dombasle.

Fils d'orfèvres parisiens, Pierre Guariche (1926-1995) entre, à 19 ans, à l'École nationale supérieure des arts décoratifs de Paris, section Architecture intérieure. Un enseignant le marque profondément : René Gabriel, l'un des précurseurs du design industriel et fiéffé promoteur de la fabrication en série. Tout comme, dans une autre mesure, Marcel Gascoin, divulgateur du rationalisme chez qui le jeune homme file d'ailleurs travailler, en 1949, sitôt son diplôme en poche. Guariche y passera deux ans avant d'ouvrir, en 1951, sa propre agence. Son credo : concevoir du mobilier et des luminaires modernes rationnels dans l'optique de les produire en série grâce à des procédés industriels nouveaux, afin de les rendre abordables pour le plus grand nombre. Louable défi !

Au début, Pierre Guariche est obligé de faire fabriquer ses modèles en très petites quantités, qu'il vend même « en appartement ». Pour se faire connaître, il n'hésite pas à exposer sa production tant en France — Salon des artistes décorateurs, Salon des arts ménagers —, qu'à l'étranger — Triennale de Milan —. L'accueil du public est favorable et les éditeurs commencent

à s'intéresser à lui. À Paris, la Galerie M.A.I., qui vante déjà les créations d'Alvar Aalto, Max Bill ou Charlotte Perriand, repère son travail et édite quelques pièces. L'objectif de Guariche est clair : œuvrer pour les meilleures entreprises de l'époque, du moins celles ouvertes aux formes nouvelles et à l'innovation. Airborne et Les Huchers-Minvielle, plus tard Meubles TV ou Meurop, fabriqueront les meubles, Steiner les sièges et Disderot les luminaires.

Les commandes affluent. L'union faisant la force, Pierre Guariche appelle à la rescousse deux confrères passés eux aussi par l'atelier Gascoin, Michel Mortier et Joseph-André Motte, afin d'œuvrer de concert. Ils fondent alors l'Atelier de recherche plastique (ARP). L'association sera brève — 1954-1957 —, mais décisive, car elle revendique une nécessaire évolution du mobilier et des luminaires, du point de vue de leur conception, de leur fabrication et de leur distribution. Seule manière, selon le triumvirat, d'accéder à une réelle modernité.

Pierre Guariche mène de front deux activités : d'une part, le design ; de l'autre, l'architecture intérieure. L'homme est un as de l'expérimentation,

toujours prompt à employer des matériaux nouveaux. La chaise *Tonneau* qu'il signa pour Steiner, en 1952, fut la première assise en contreplaqué moulé commercialisée en France. Édité en 1963 par Les Huchers-Minvielle, son fameux siège de repos *Vallée blanche*, lui, sera salué pour son inventivité, à l'égal de la *Chaise longue* du trio Charlotte Perriand/Le Corbusier/Pierre Jeanneret.

Dans les années 1960-1970, Guariche va davantage se consacrer à l'architecture intérieure. Il aménage une myriade de bureaux — tels ceux d'EDF, à Compiègne —, de sièges sociaux — dont celui de la Sonacotra, à Paris — et autres bâtiments publics, comme, à Firminy (42), l'hôpital ou la Maison de la culture, construite par un certain... Le Corbusier.

Dans un autre registre, Pierre Guariche participe au développement des grands équipements touristiques en bord de mer et à la montagne. Côté plage, il conçoit ainsi l'aménagement intérieur de la résidence Athéna, à Bandol. Côté stations de sports d'hiver, il réalise, entre autres,

un restaurant et une discothèque à Isola 2000, mais surtout un vaste programme pour La Plagne : les logements, deux hôtels, une chapelle, une banque, une pharmacie, des cinémas, des galeries commerciales... Ce skieur invétéré ira même jusqu'à dessiner la benne du téléphérique.

À Évry (91), Guariche aménage le Palais de Justice, ainsi que la Préfecture de l'Essonne. Toujours à la pointe de l'innovation, il bénéficie, pour la conception de certains sièges, des services d'un lieu d'expérimentation nouvellement créé : l'Atelier de recherche et de création (ARC) du Mobilier national, l'institution chargée de l'ameublement des locaux des plus hautes administrations de l'État.

En 1965, Pierre Guariche décroche le Prix René-Gabriel qui récompense « des créateurs imaginant des modèles innovants dans une gamme qualitative et économique », reconnaissance ultime de son rôle dans l'histoire du mobilier et des luminaires modernes de série.



De gauche à droite, Pierre Guariche et ses complices au sein de l'Atelier de Recherche Plastique, Joseph-André Motte et Michel Mortier | From left to right, Pierre Guariche and his fellow partners at the Atelier de Recherche Plastique, Joseph-André Motte and Michel Mortier.

## G for Guariche

Son of Parisian goldsmiths, Pierre Guariche (1926-1995) was just 19 when he first attended the capital's École Nationale Supérieure des Arts Décoratifs as a student of Interior Architecture. One of his lecturers there was to shape his practice profoundly: René Gabriel was one of the forerunners of industrial design and committed evangelist for mass production. Another key influence was Marcel Gascoin, the designer who embraced and promoted the principles of social rationalism, whose studio the young Guariche joined in 1949 after graduating. He would spend two years there before opening his own design agency in 1951. His central commitment was to the design of modern, rational furniture and lighting that could be mass produced using new industrial processes to make them affordable to as many people as possible. A laudable challenge!

In the beginning, Pierre Guariche had no choice but to have his designs manufactured in very small quantities, which he sold from his apartment. To raise his profile, he had no hesitation in exhibiting his work, not only in France at the Salon des Artistes Décorateurs and Salon des Arts Ménagers, but also abroad at prestigious events such as the Milan Triennale. The work was well received by the public, and manufacturers began to take an interest in him. In Paris, the M.A.I. Gallery, which had already promoted the work of Alvar Aalto, Max Bill and Charlotte Perriand, accepted his work and produced a few pieces. Guariche's goal was clear: to work for the best manufacturers of the time, or at least those open to new forms and innovation. Airborne and Les Huchers-Minvielle were followed later by Meubles TV and Meurop in manufacturing his furniture, Steiner his chairs and Disderot his lighting.

The orders flowed in. Committed to the idea that there is strength in unity, Pierre Guariche brought in two previous colleagues from the Gascoin studi—Michel Mortier and Joseph-André Motte—to work alongside him. Together, they founded the Atelier de Recherche Plastique (ARP). The association was to be short lived (1954-1957), but decisive, because it asserted a necessary change in furniture and lighting in terms not only of its design, but also of its fabrication and distribution. The triumvirate saw it as the only way to achieve true modernity.

Pierre Guariche led from the front in terms of design and interior architecture. This was a man who championed experimentation and was always more than ready to use new materials. The *Tonneau* chair designed for Steiner in 1952 was the first moulded plywood chair to be

marketed in France. Produced in 1963 by Les Huchers-Minvielle, his famous *Vallée blanche* lounge chair was lauded for its inventiveness, and deemed of equal merit as the Charlotte Perriand/Le Corbusier/Pierre Jeanneret *Chaise Longue*.

In the 1960s and 70s, Guariche turned his focus more towards interior architecture. He designed and furnished a myriad of offices—for EDF in Compiègne for instance—, headquarters buildings—including for Sonacotra in Paris—and public buildings, such as the hospital in Firminy and the Maison de la Culture designed and built by no less a name than . . . Le Corbusier.

On another tack entirely, Pierre Guariche contributed to the development of high-profile tourist resorts on the coast and in the mountains. He designed the interiors for the Résidence Athéna apartments on the beach in Bandol, while in the mountains it was a restaurant and disco at Isola 2000, and a vast programme of developments for La Plagne, including accommodation, two hotels, a chapel, a bank, a pharmacy, cinemas and shopping centres. This inveterate skier would even go on to design the gondolas for the cable car.

In Évry, near Paris, Guariche designed the interiors for the law courts and the Préfecture for the department of Essonne. Permanently at the cutting-edge of innovation, some of his chairs were designed with input from a newly created experimental facility: the Atelier de Recherche et de Création (ARC) at the Mobilier National, the National service agency responsible for furnishing the most prestigious offices of state. In 1965, Pierre Guariche was awarded the René-Gabriel Prize that rewards “designers of innovative, democratic and affordable furniture of high quality”; the ultimate recognition of his role in the history of modern mass-produced furniture and lighting.

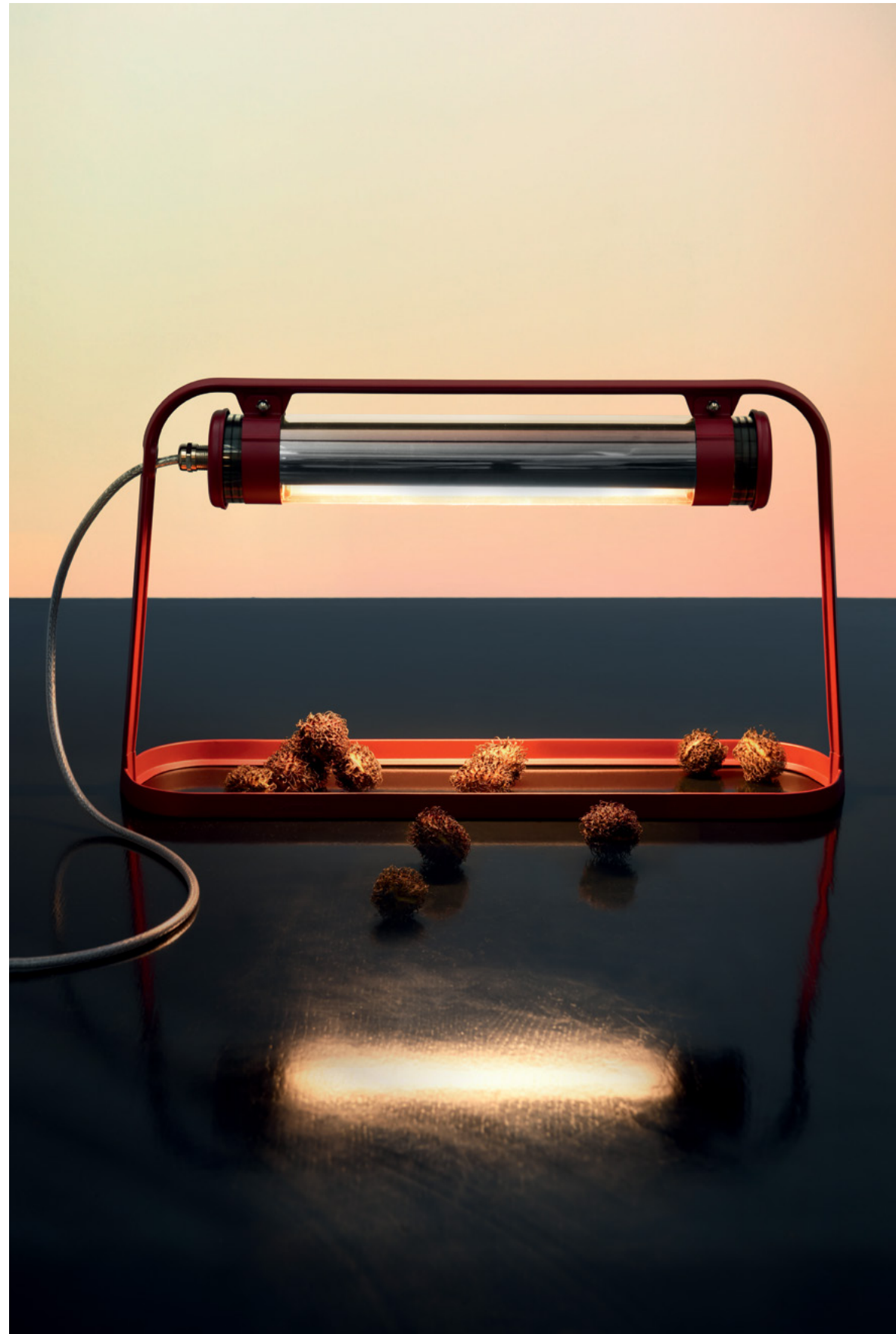




Modèle G25 en applique | The G25, in its wall lamp version.

En haut à gauche : Un séjour éclairé par une applique G3 et par un lampadaire G30, dit « cerf-volant » | Top left: A living room illuminated by a G3 wall lamp and a G30 floor lamp, also called «the kite».  
En bas à gauche : Lampe de table G6 et première version du plafonnier G1 au dessus d'une table et de chaises « Prefacto ». | Bottom left: Table lamp G6 and the first version of the ceiling lamp G1 above «Prefacto» table and chairs.





Lampe à poser Astrup Marsala | Table lamp Astrup Marsala

## L'univers Sammode Studio

Fondée en 1927 à Châtillon-sur Saône, dans le département des Vosges, Sammode est une entreprise industrielle familiale qui conçoit et fabrique des solutions d'éclairage pour l'industrie et l'architecture, devenues des références en la matière.

Les collections Sammode Studio proposent des déclinaisons au design original et authentique, pensées pour des usages domestiques : appartements et villas, boutiques et bureaux, hôtels et restaurants.

Sammode signe régulièrement des collaborations avec des architectes, designers et artistes pour créer de nouvelles collections (avec Stefan Diez, « MOD ») ou pour réinterpréter ses luminaires emblématiques : avec Dominique Perrault & Gaëlle Lauriot-Prévost (« Pure »), avec Normal Studio (collection « Paname »), ou encore avec Yann Kersalé (« Lö »). Sammode signe également des rééditions fidèles et contemporaines de designers qui ont marqué leur époque, à commencer par Pierre Guariche (1926-1995), l'un des plus grands designer et architecte d'intérieur français.

Pour l'intérieur comme pour l'extérieur, les luminaires Sammode Studio proposent un éclairage de qualité, durable et juste. Maîtrisant de bout en bout la chaîne de production, Sammode revendique haut et fort la fabrication française et ce statut singulier de concepteur-fabricant, qui lui permet de garantir la performance, la fonctionnalité et la qualité de ses luminaires. Dans cet esprit, nous refusons depuis toujours l'obsolescence programmée et nous attachons à produire des luminaires durables, réparables, upgradables, pour lesquels nous assurons la fourniture de composants et de pièces détachées. Dans leur version gradable, nos luminaires intègrent une technologie domotique qui permet de réaliser des ambiances lumineuses de façon très intuitive, sans aucune contrainte d'installation.

## The world of Sammode Studio

Founded in 1927 in Châtillon-sur-Saône, in the French Vosges, the industrial family company Sammode designs and manufactures lighting solutions for the industry and architecture that have come to be seen as a benchmark.

The versions presented in the Sammode Studio collections display an original and authentic design and are adapted to a domestic use: apartments and villas, shops and offices, hotels and restaurants.

Sammode often collaborates with architects, designers and artists to create new collections (with Stefan Diez, "MOD") or to revisit its iconic luminaires, such as with Dominique Perrault & Gaëlle Lauriot-Prévost ("Pure" collection), Normal Studio ("Paname"), or Yann Kersalé ("Lö"). Sammode also offers faithful and contemporary reissues of groundbreaking designers, starting with one of the greatest French designers and interior architects Pierre Guariche (1926-1995).

Both indoors or outdoors, Sammode Studio luminaires provide high-quality lighting, durable and appropriate. With full control of the entire production chain, Sammode proclaims its French manufacturing and unique status as a designer-manufacturer loud and proud. This status guarantees the performance, functionality and quality of its luminaires. With that in mind, we have always been rejecting planned obsolescence and are committed to manufacturing sustainable, repairable, upgradable luminaires, for which we provide components and spare parts. The dimmable versions of our luminaires include a home automation technology that makes it possible to create lighting environments in a very intuitive way with no restrictions on installation.



Retrouvez nos gammes sur notre e-shop : [studio.sammode.com](http://studio.sammode.com)

Professionnel ou particulier, vous pouvez obtenir un conseil, un devis ou une solution, en envoyant un e-mail à l'adresse [studio@sammode.com](mailto:studio@sammode.com).

Vous pourrez apprécier l'étendue de notre savoir-faire, la force de nos engagements et la qualité de nos matériels, durables et intemporels.

Find out more about our luminaires on our e-shop: [studio.sammode.com](http://studio.sammode.com)

To receive an advice, a quote or a solution please send an e-mail to [studio@sammode.com](mailto:studio@sammode.com)  
You will appreciate the extent of our know-how, the force of our commitment and the quality of our materials, durable and timeless.

Siège social & showroom professionnel (sur rendez-vous) | Head office & professional showroom (by appointment):  
24 rue des Amandiers  
F-75020 Paris

Retrouvez la liste de nos boutiques sur notre e-shop | Find the list of all our boutiques on our e-shop: [studio.sammode.com](http://studio.sammode.com)

• Instagram  
• LinkedIn  
• Facebook  
• Pinterest  
[@sammode.lighting](https://www.instagram.com/sammode.lighting)

—  
[studio.sammode.com](http://studio.sammode.com)  
[studio@sammode.com](mailto:studio@sammode.com)  
T+33 (0) 143 144 145

Direction artistique | Art direction:  
Normal Studio  
[normalstudio.fr](http://normalstudio.fr)

Conception graphique | Graphic design:  
Twice  
[twice-studio.com](http://twice-studio.com)

Photographie | Photography:  
© Morgane Le Gall  
[morganelegall.com](http://morganelegall.com)

Réalisation | Production:  
Aurélie des Robert

Textes | Texts:  
Christian Simenc

Impression | Printing:  
Art & Caractère

Photos d'archives et photos extraites des magazines *Décor d'Aujourd'hui* n°87, 1954 et *Maison Française* n°211, 1967 | Archives photos and extracts from interior design magazines *Décor d'Aujourd'hui* N°87, 1954 and *Maison Française* N°211, 1967.

© Sammode 01/2020  
Sous réserve de modifications.  
Subject to changes.

Remerciements | Acknowledgments:  
• Fauteuil Transat époque 1920/1930, courant moderniste, « Studio Mallet-Stevens », p.21  
• Livres, Mona lisait, p. 21  
• Banc Bertoia de Harry Bertoia, Knoll chez RBC Mobilier, p. 22  
• Table Ming, design Thomas Dariel, Maison Dada, p.24-25  
• Fauteuil Major Tom, design Thomas Dariel, Maison Dada, p. 28  
• Table d'appoint Loren, design Draga & Aurel pour Baxter, Silvera, p. 28  
• Fauteuil et ottoman Fanny, éditions L'Atelier 55, L'atelier 55, p. 30  
• Miroirs, création Studio KO, Studio KO, p. 31  
• Guéridon Pli, design Victoria Wilmotte, Classicon chez Silvera, p. 34  
• Céramique à col vert n°809 B de Pol Chambost, Thomas Fritsch, p. 34  
• Fauteuil de Nanna et Jørgen Ditzel, en tissu exclusif Pierre Frey, The Conran Shop, p.36-37  
• Objet décoratif en marbre, design Elisa Ossino, Salvatori chez Silvera Bois, Oberflex, p.36-37  
• Fauteuil réédité de Finn Juhl, Triode Design, p. 44  
• Verrerie, XL Boom chez Rouge Ardoise, p. 44  
• Fauteuil Yiban Yiban en velours, Maison Dada chez RBC Mobilier, p. 49  
• Lit de repos Level en chêne et cuir, Woud chez Rouge Ardoise, p. 53  
• Fauteuil vintage d'Eileen Gray, Ecart International chez Rouge Ardoise, p. 55  
• Guéridon haut Eros en marbre noir Marquina d'Angelo Mangiarotti, RBC Mobilier, p. 58-59  
• Shaker desk, Ladies & Gentleman et fauteuil, réédition, House of Finn Juhl, Triode Design, p. 66  
• Fauteuil de Gio Ponti, Molteni chez RBC Mobilier, p. 70  
• Chaises Belleville, Ronan & Erwan Bouroullec pour Vitra, p.76-77  
• Guéridons Container, Marcel

Wanders pour Moooi, p.76-77  
• Tissu Baltic, collection Borealis par Lelièvre Signature, Lelièvre, p.76-77  
• Tabouret TriAngle, design Aldo Bakker pour Karakter, Silvera, p. 78 et p. 85  
• Bas-relief en plâtre, FD63 pour l'Atelier 55, p. 78 et p. 91  
• Tissu À Contre-Jour, Dedar, p. 78 et p. 85  
• Linge de lit, Harmony Textile, p. 82 et p. 89  
• Chaise vintage Vilbert, Verner Panton pour Ikea, p. 88  
• Banc vintage, design Grete Jalk, p. 89  
• Oeuvre, Manolo Chrétien, p. 89  
• Console en métal, Stéphane Ducatteau, p. 94-95  
• Table d'appoint, design Jaime Hayon pour Arflex, Siltec, p. 96-97  
• Lit de repos, Vonnegut Kraft, Triode Design, p. 97  
• Moquette, Balsan, p. 21, 24, 25, 28, 30, 34, 39, 49, 53, 55, 66, 88 et 97  
• Papier peint Dots, collection Le Corbusier, Arte, p. 24, 25, 28, 45, 66, 88, 96 et 97

